

# Datenblatt

## NEX

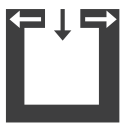


### Technische Daten

Nennwärmeleistung*	[kW]	8
Teilwärmeleistung	[kW]	4
Frischluftbedarf	[m³/h]	21
Raumheizvermögen abhängig von der Hausisolierung	[m³]	90 - 210
Brennstoffverbrauch	[kg/h]	1,1 - 2,2
Wirkungsgrad	[%]	83,2
Energieeffizienzklasse		A+
Kaminzugbedarf	[Pa]	12

\*Typprüfung nach DIN EN 13240 auf Nennwärmeleistung 6kW laut EnEV gültig für Deutschland vorhanden

### Merkmale



RLU

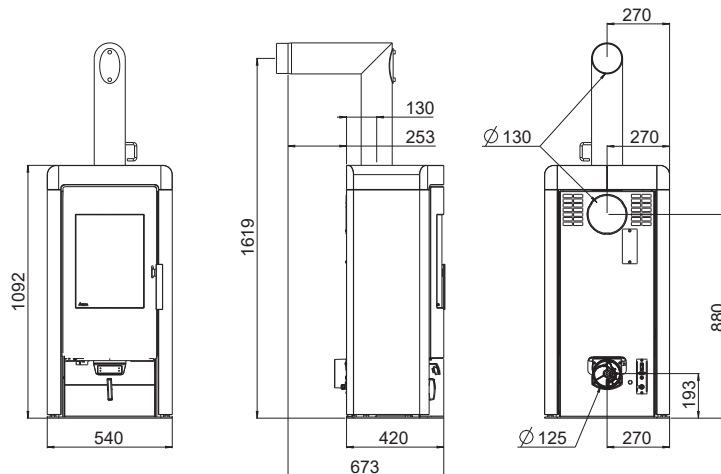


RLS-System



Energie Effizienz

## Abmessungen, Gewicht und Anschluss



### Abmessungen

Höhe	[mm]	1092
Breite	[mm]	540
Korpustiefe	[mm]	420
Feuerraum [BxHxT]	[mm]	350x340x280

### Gewicht

Gewicht ohne Steinverkleidung	[kg]	~120
Gewicht mit Steinverkleidung	[kg]	~245
Speichermasse	[kg]	~130

### Rauchrohranschluss

Durchmesser	[mm]	130
Original Winkelrohr Anschlusshöhe	[mm]	1619
Original Winkelrohr Tiefe gesamt	[mm]	673
Original Winkelrohr Abstand zu Rückwand	[mm]	253
Tiefe von Ofenrückseite zu Mitte Rauchrohr	[mm]	130
Original Winkelrohr Abstand seitlich	[mm]	270
Anschluss hinten Anschlusshöhe	[mm]	880
Anschluss hinten Abstand seitlich	[mm]	270

### Frischluftanschluss

Durchmesser	[mm]	125
Anschlusshöhe	[mm]	193
Abstand seitlich	[mm]	270

## Sicherheitsabstände (Mindestabstände)

### Hinweis

- Zu nicht brennbaren Gegenständen  
a > 40cm b > 10cm
- Zu brennbaren Gegenständen und zu tragenden Wänden aus Stahlbeton  
a > 80cm b > 20cm

