

## KACHELOFENHEIZEINSÄTZE VON BRUNNER



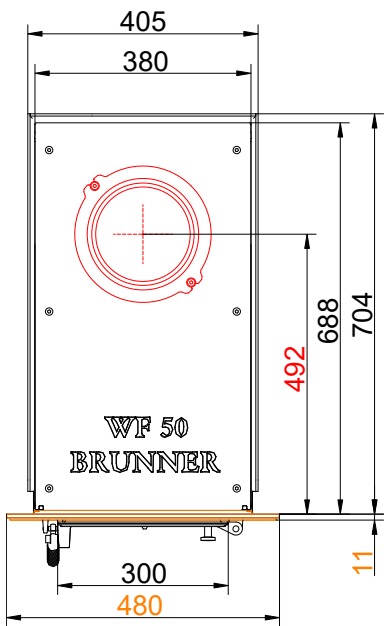
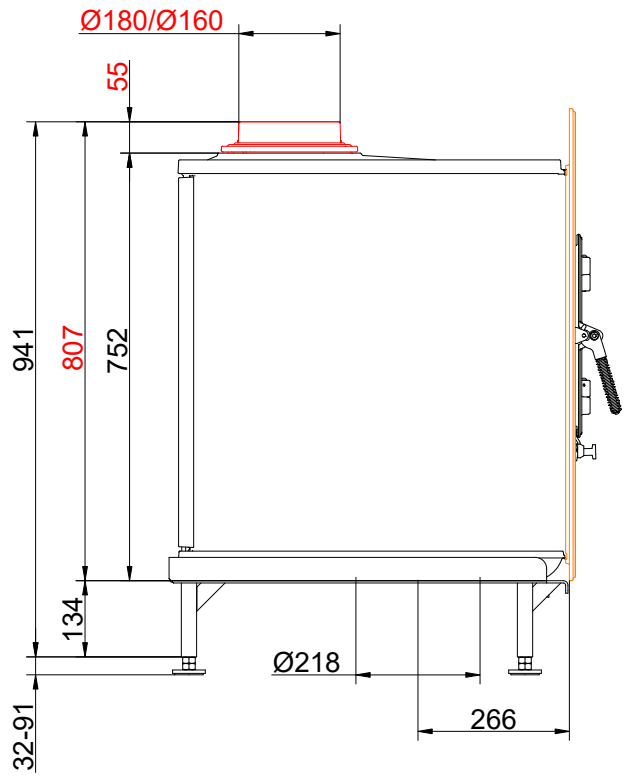
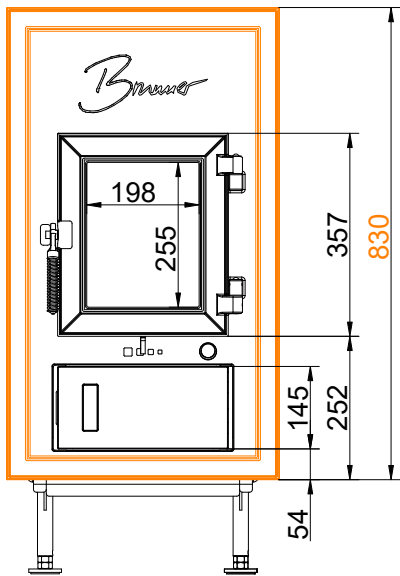
### WF<sub>R</sub> 50

Stand: 2024-03-26



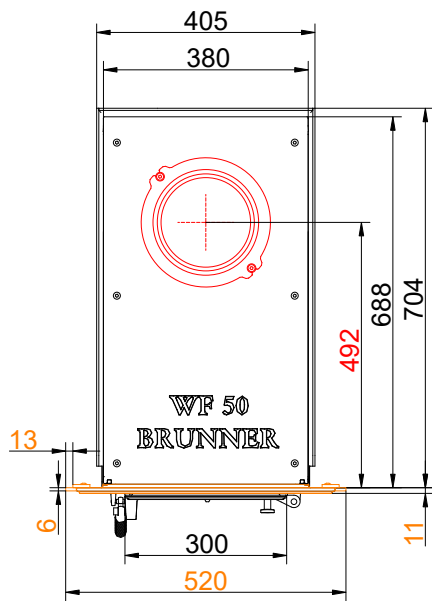
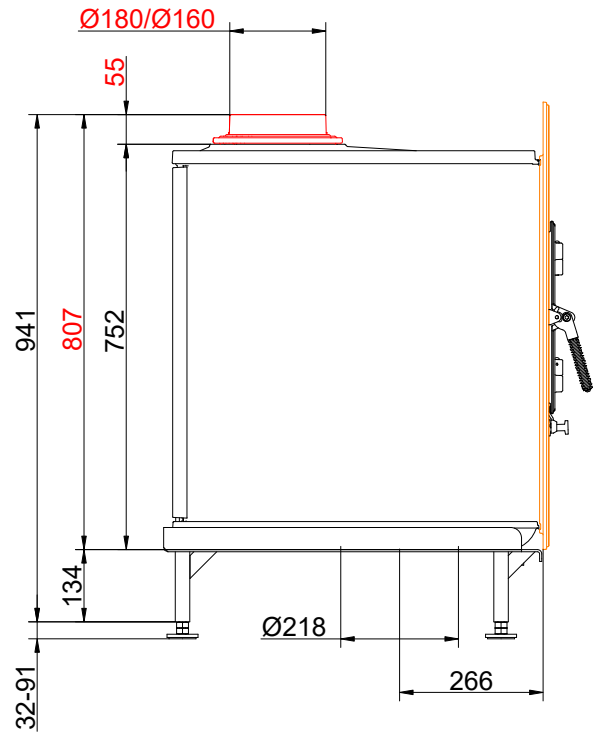
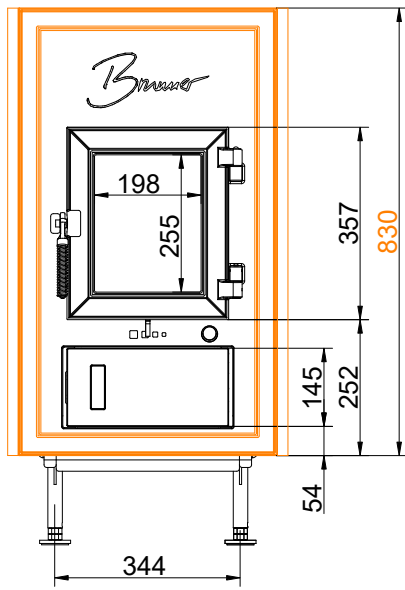
**BRUNNER**<sup>®</sup>  
*heizen auf bayerisch.*

# Maßblätter - WF<sub>R</sub> 50



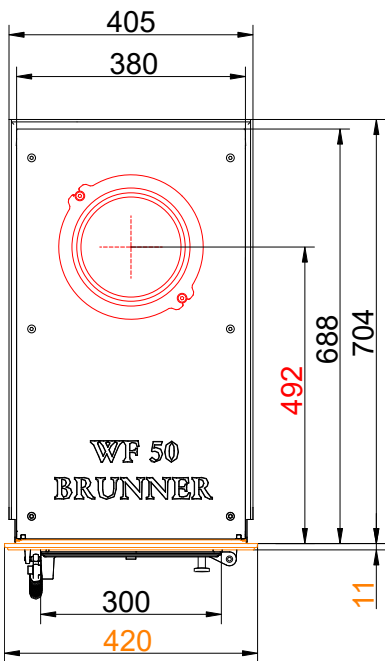
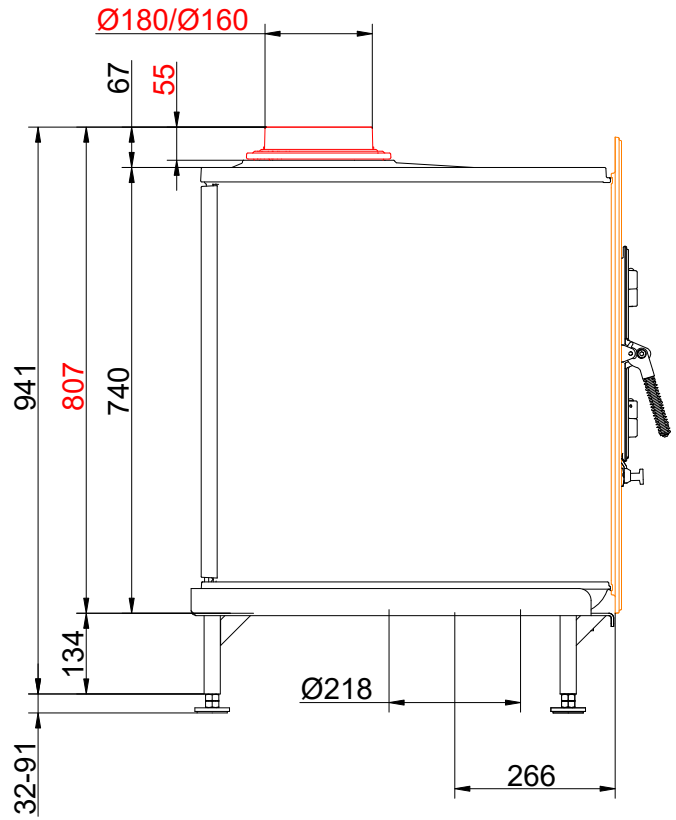
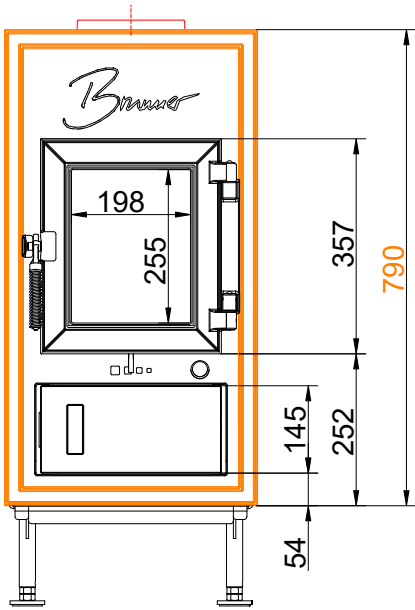
... Gussfrontplatte 830 x 480

# Maßblätter - WF<sub>R</sub> 50



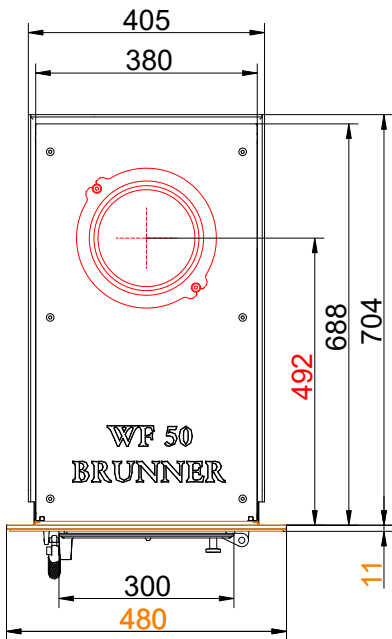
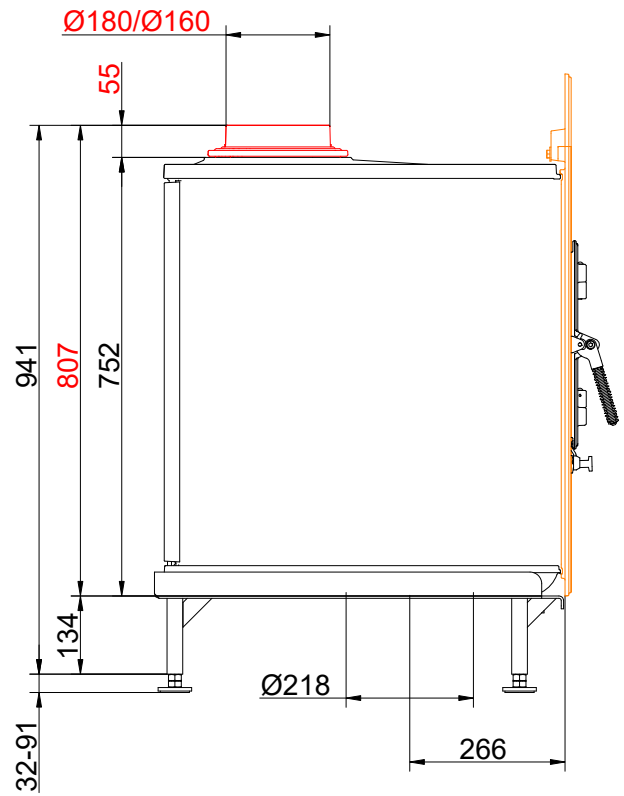
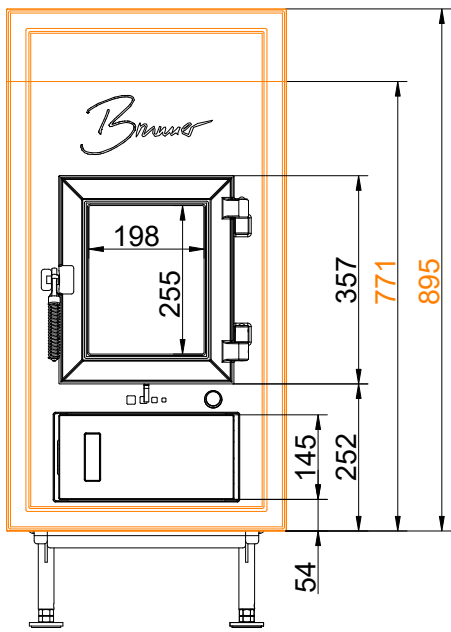
... Gussfrontplatte 830 x 520

# Maßblätter - WF<sub>R</sub> 50



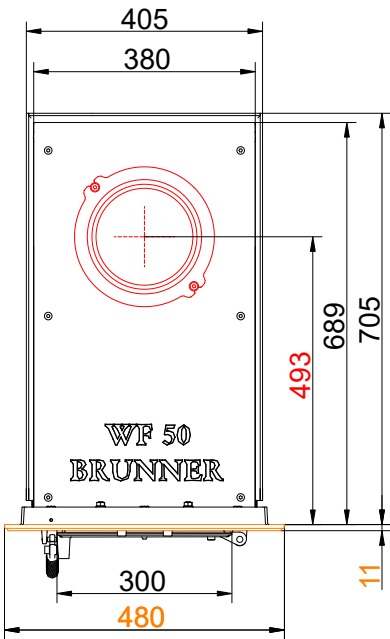
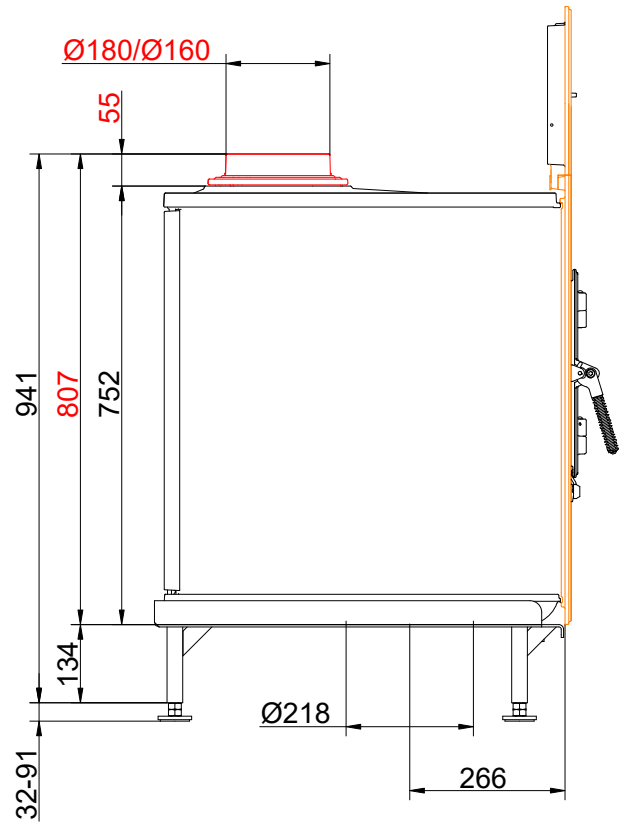
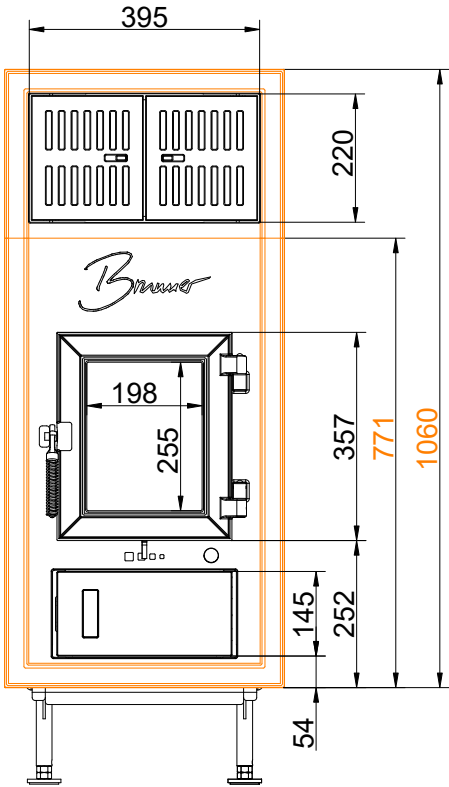
... Gussfrontplatte 790 x 420

# Maßblätter - WF<sub>R</sub> 50



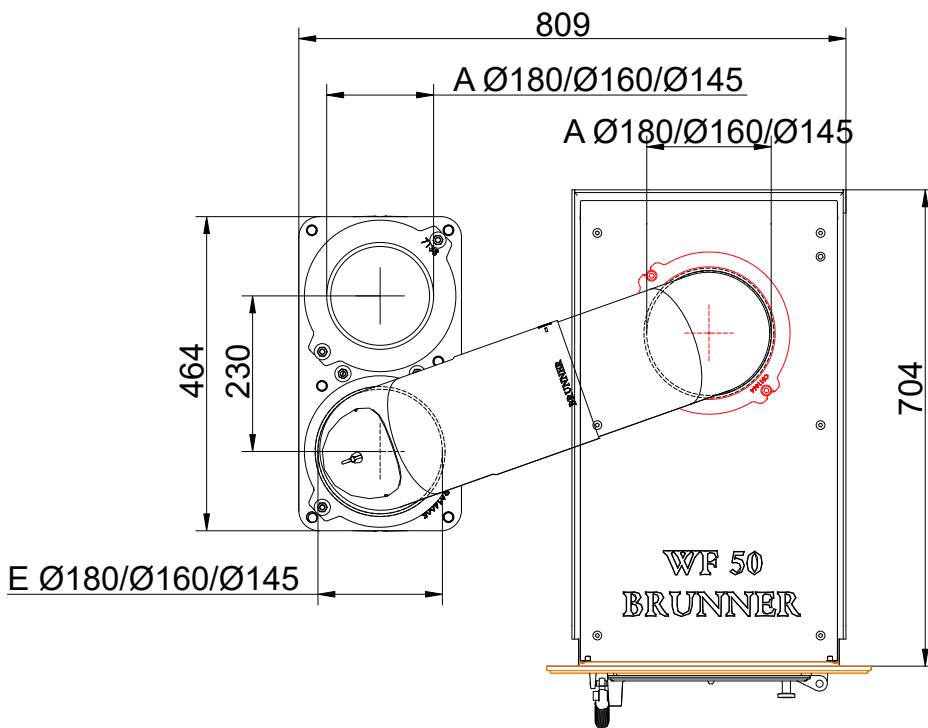
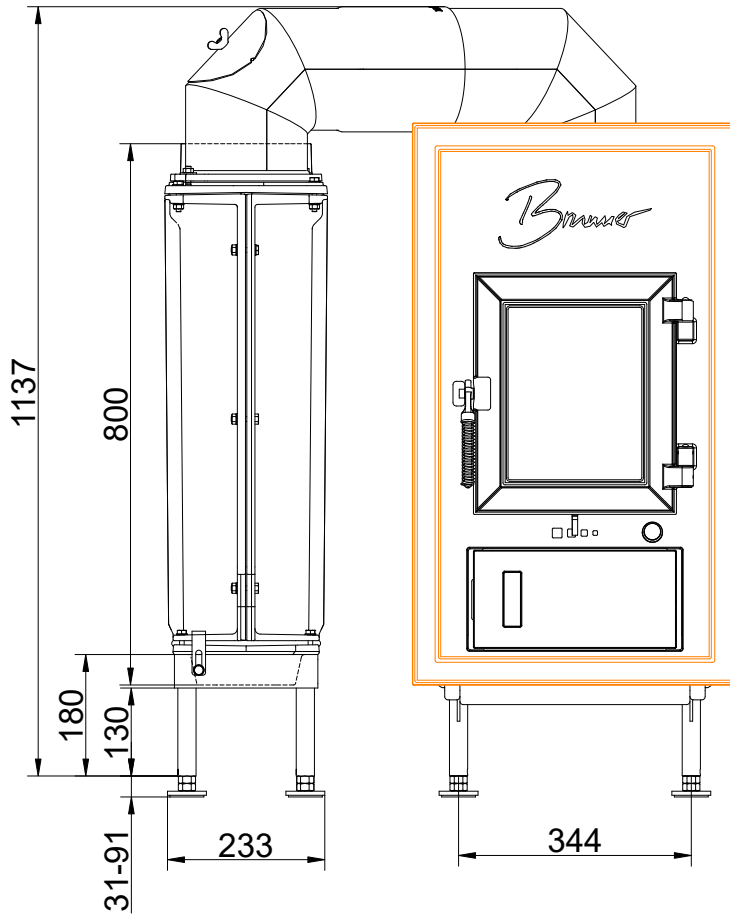
... Gussfrontplatte 895 x 480

# Maßblätter - WF<sub>R</sub> 50



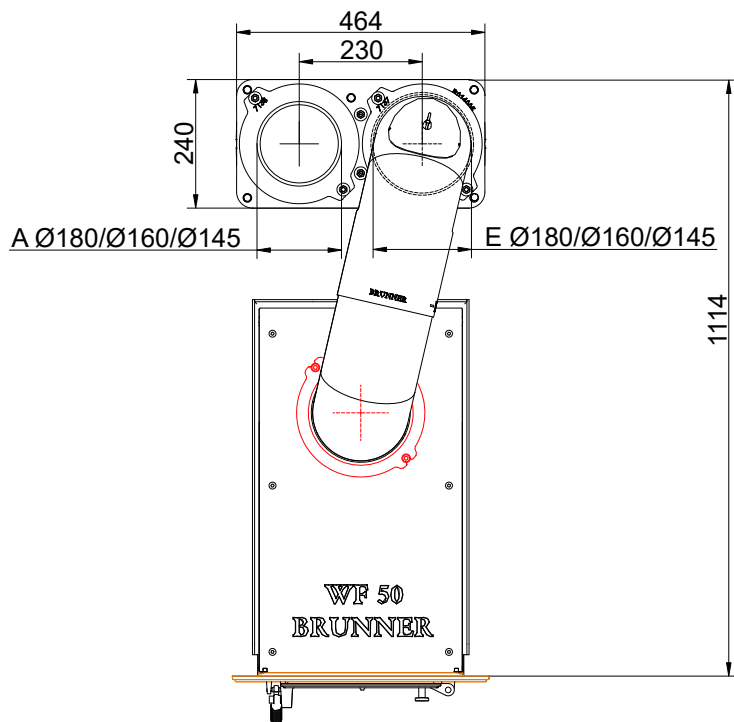
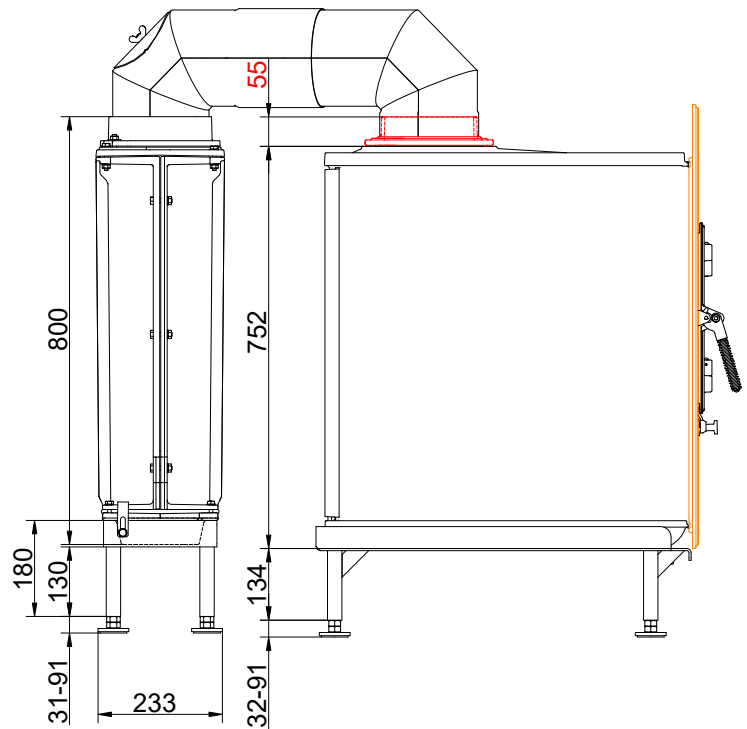
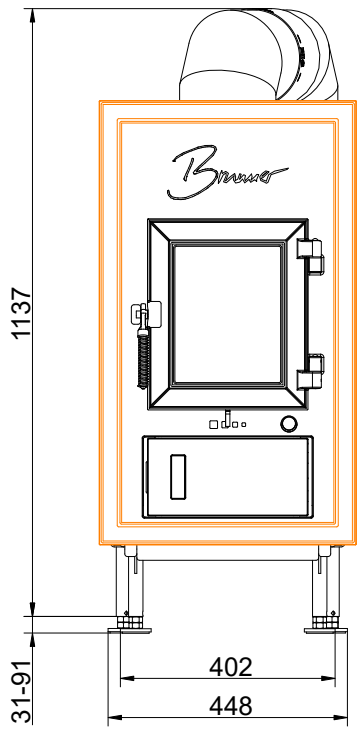
... Gussfrontplatte 1060 x 480

# Maßblätter - WF<sub>R</sub> 50



... mit GNF 8 seitlich

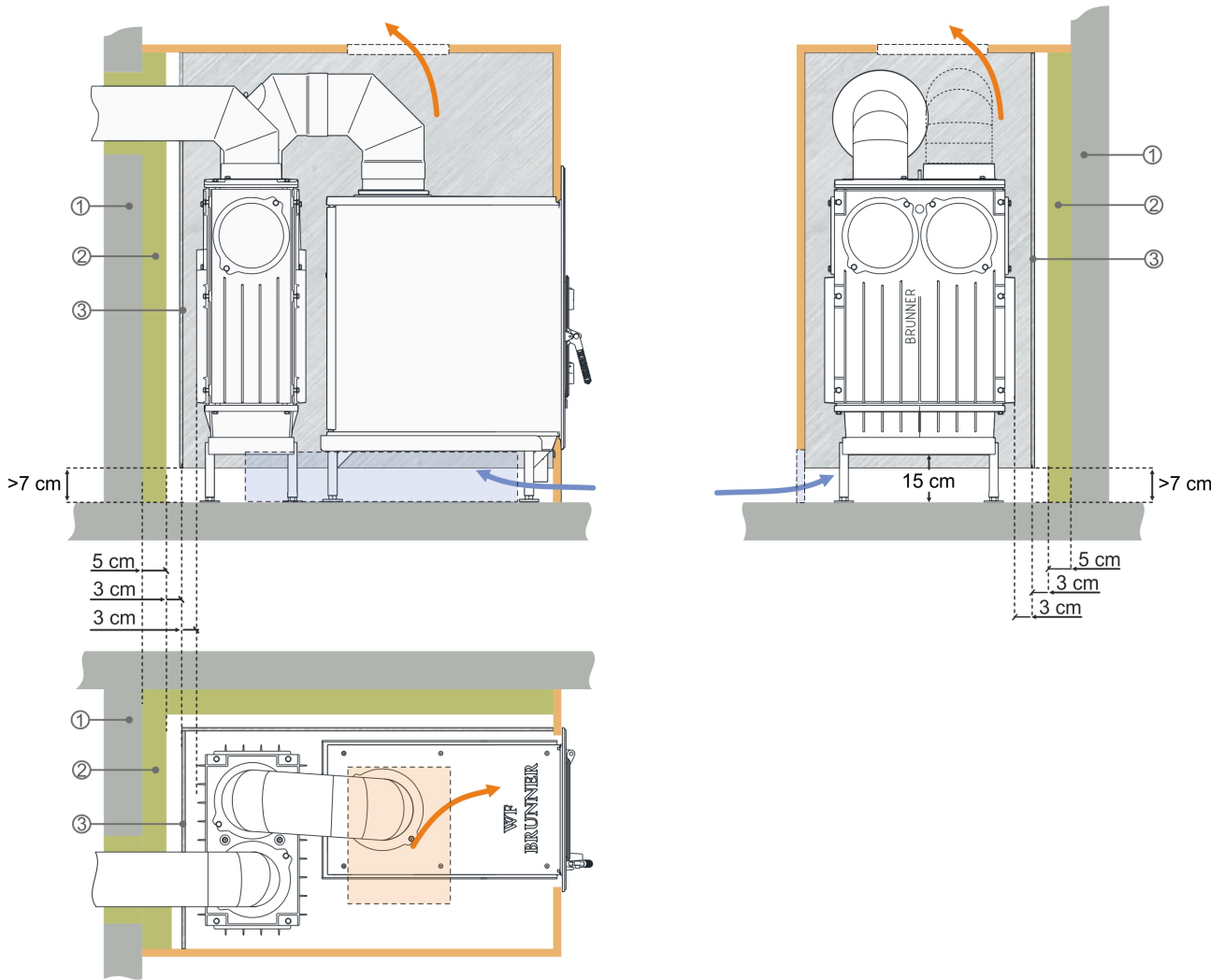
# Maßblätter - WF<sub>R</sub> 50



... mit GNF 8 hinten



# Maßblätter - WF<sub>R</sub> 50



**Alternative Wärmedämmung mit Hitzeschutzblech<sup>x)</sup> vor Dämmschicht<sup>xx)</sup>.  
 1 Anbauwand (nicht brennbar), 2 Promasil 950KS, 3 Hitzeschutzblech feuerverzinkt (nicht schwarz).**

<sup>x)</sup> Hitzeschutzblech (kein schwarzes Blech!) wird bauseits über Abstandshalter zur Dämmschicht befestigt.  
<sup>xx)</sup> Werte ermittelt mit prüftechnisch erfassten Luftquerschnitten; Ofenhülle wärmeabgebend ausgeführt.

Für Zeichnungsdaten zur CAD-Planung empfehlen wir PaletteCAD. Laufend aktualisierte Maßzeichnungen unter [www.brunner.de](http://www.brunner.de)  
 Rahmen/Abgasstutzen/Verbrennungsluftstutzen/Frontvarianten/Traglager farblich markiert.

# Planung und Einbau - WF<sub>R</sub> 50

Geprüft nach		EN 13229 W	EN 13229 Braunkohle
Werte bei Betriebsweise		Nennleistung <sup>1)</sup>	Nennleistung <sup>1)</sup>
Geignet für alle Bauweisen nach Fachregel		OK	OK
<b>Daten für Funktionsnachweis</b>			
Nennwärmeleistung	kW	9	9
Brennstoffumsatz	kg/h	2,8	2,1
Feuerungsleistung	kW	11	11
Abgasmassenstrom	g/s	7,5	8,0
Stutzentemperatur (vor Nachheizfläche)	°C	500	455
Abgastemperatur nach			
1 x nebenstehende Nachheizfläche (GNF 8)	°C	220	210
4,0 m keramische Nachheizfläche <sup>2)</sup>	°C	180	170
2,6 m Modulspeichersteine (MSS) <sup>2)</sup>	°C	180	170
notwendiger Förderdruck	Pa	12	12
Verbrennungsluftbedarf	m <sup>3</sup> /h	23	18
Verbrennungsluftanschluß Ø	mm	125	125
<b>Heizgastemperatur (vor der Haubenvariante)</b>			
Heizeinsatzstutzen	°C	430	520
<b>Wärmeverteilung</b>			
Heizeinsatz / Nachheizfläche	%	50 / 40	50 / 40
Sichtscheibe ( Einfach- / Doppelscheibe)	%	10 / -	10 / -
<b>Luftquerschnitte <sup>3)</sup></b>			
Zuluft	cm <sup>2</sup>	500 / 200 / 500	500 / 200 / 500
Umluft	cm <sup>2</sup>	500 / 200 / 500	500 / 200 / 500
<b>min. Abstände Feuerstätte</b>			
zu Verkleidung, Dämmschicht	cm	8	8
zum Aufstellboden	cm	15	15
<b>Mindestdämmstärken ohne / mit Luftgitter <sup>4)</sup></b>			
Anbauwand	cm	12 / 10	12 / 10
Boden	cm	0	0
Decke	cm	22 / 17	22 / 17
Vormauerung bei zu schützender Wand	cm	10	10
<b>Mindestabstände vor der Feuerraumöffnung, Glaskeramik / Gusstür mit Hitzeschutzblech</b>			
brennbare Teile	cm	≥ 80 / ≥ 55	≥ 80 / ≥ 55
<b>Gewicht</b>			
Gewicht Heizeinsatz / Brennkammer	kg	178 / 50 / 228	
<b>Anforderung/Grenzwerte</b>			
Deutschland / Österreich / Schweiz / Norwegen		1.BImSchV (Stufe 2) / 15a BVG (2015) / LRV / -	

1) Angaben zu „Nennleistung“ ermittelt mit metallischer Nachheizfläche und Doppelbogen.

2) Richtwert

3) für Kamin-/Heizeinsätze / Heizgasrohr / metallische Nachheizfläche

4) Werte ermittelt mit prüftechnisch erfassten Luftquerschnitten; Ofenhülle wärmeabgebend ausgeführt.