

KACHELOFENHEIZEINSÄTZE VON BRUNNER



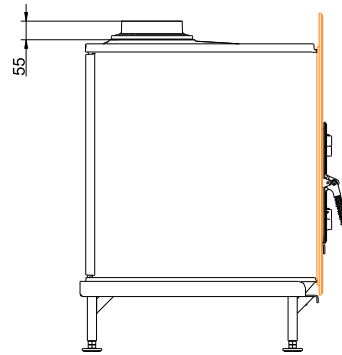
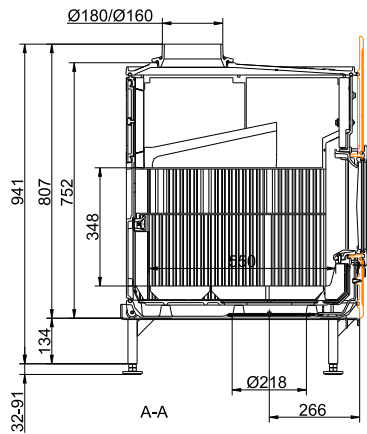
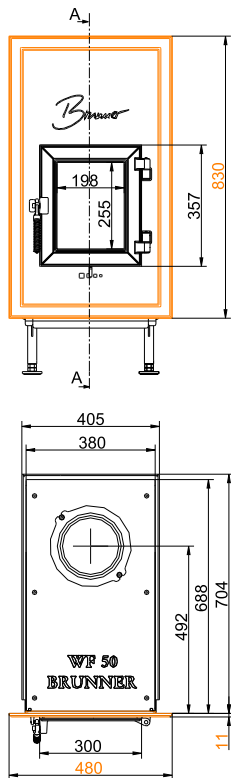
WF 50

Stand: 2021-02-15

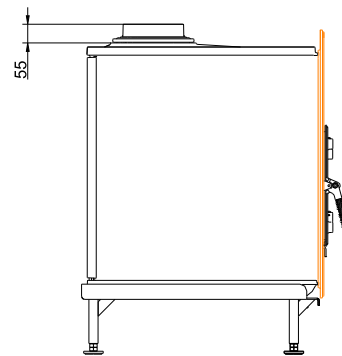
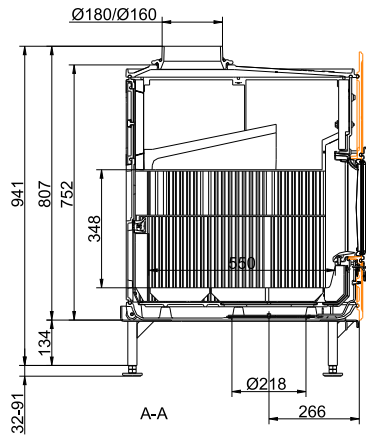
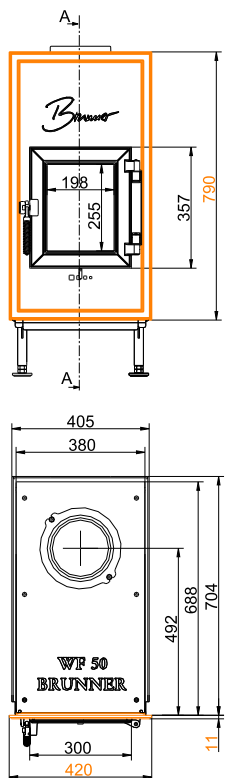


BRUNNER[®]
heizen auf bayerisch.

Maßblätter - WF 50

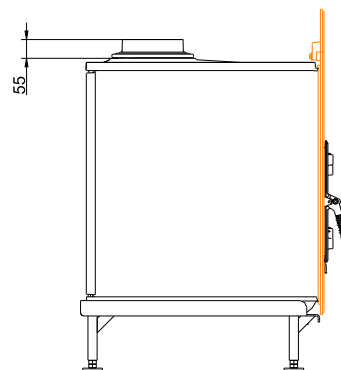
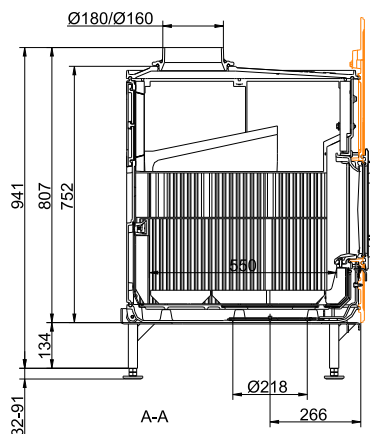
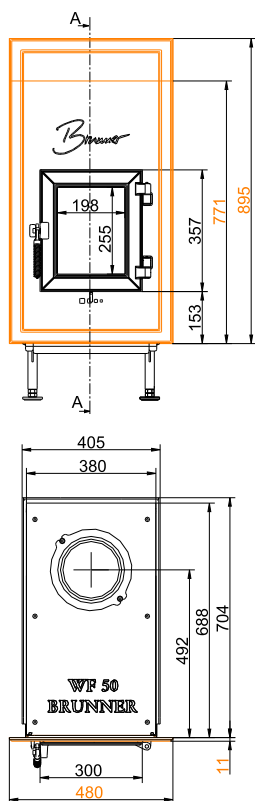


... Gussfrontplatte 830 x 480

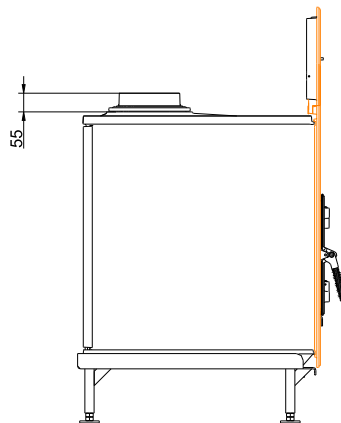
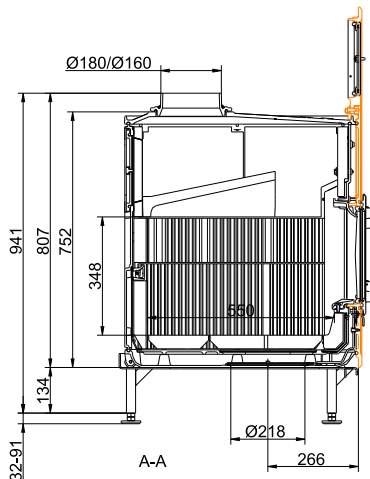
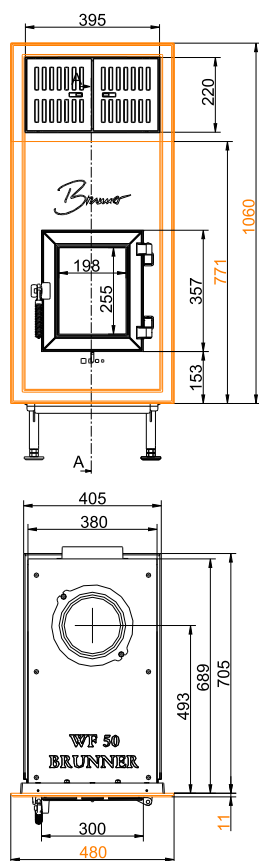


... Gussfrontplatte 790 x 420

Maßblätter - WF 50

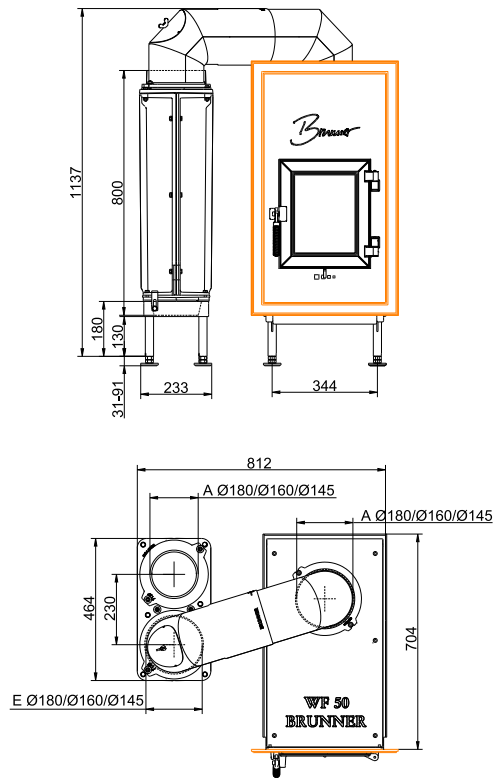


... Gussfrontplatte 895 x 480

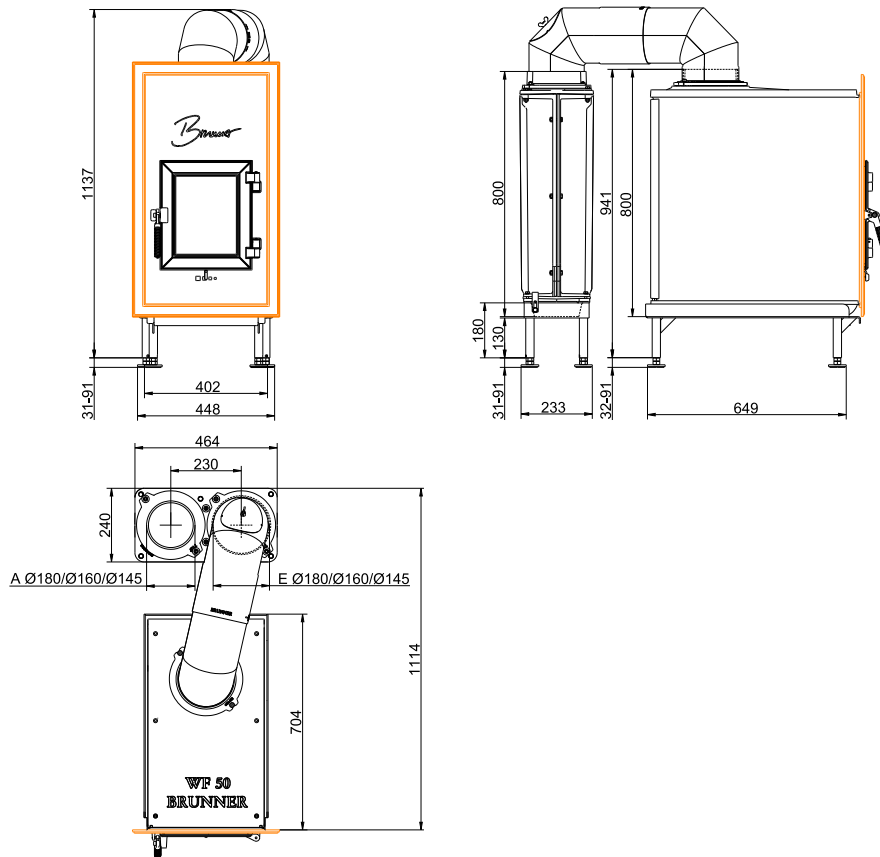


... Gussfrontplatte 1060 x 480

Maßblätter - WF 50

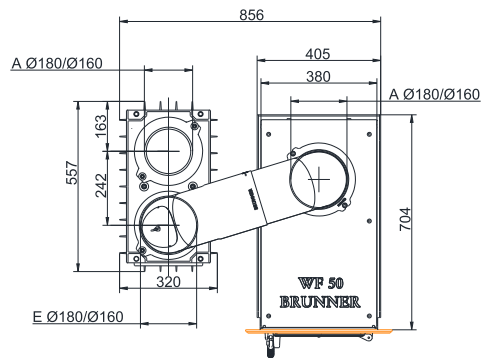
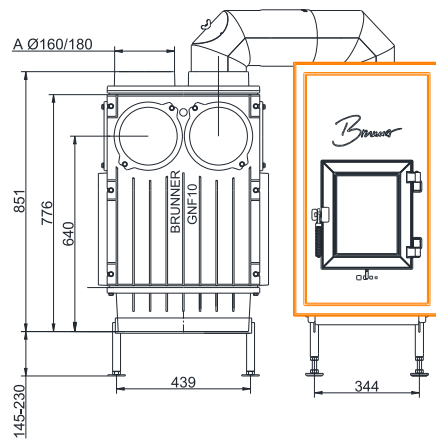


... mit GNF 8 seitlich

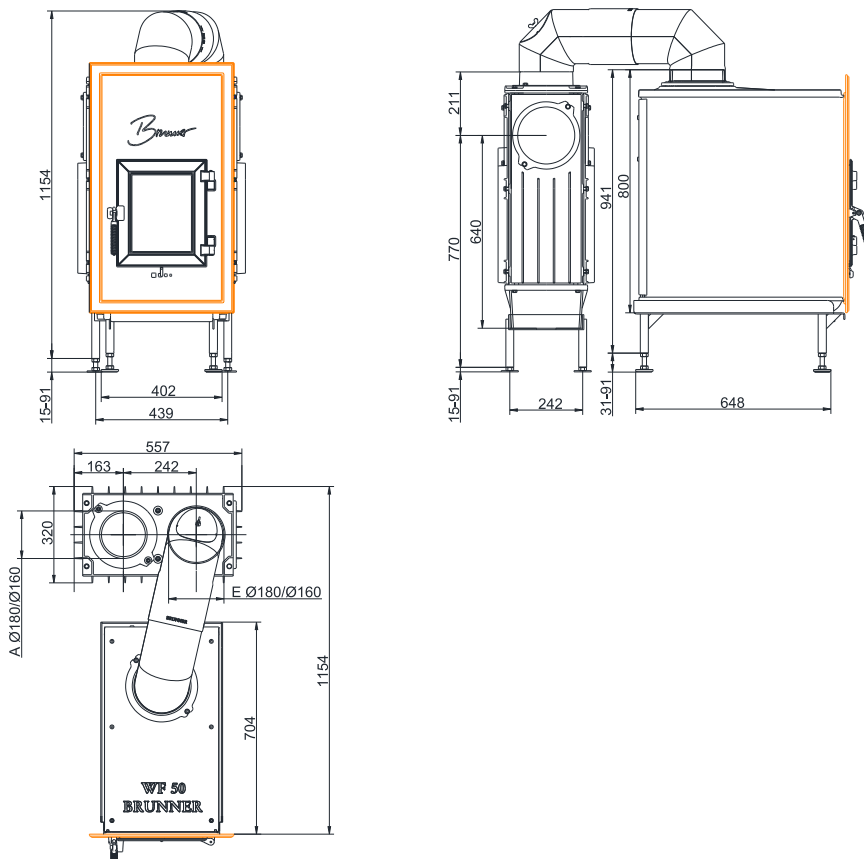


... mit GNF 8 hinten

Maßblätter - WF 50

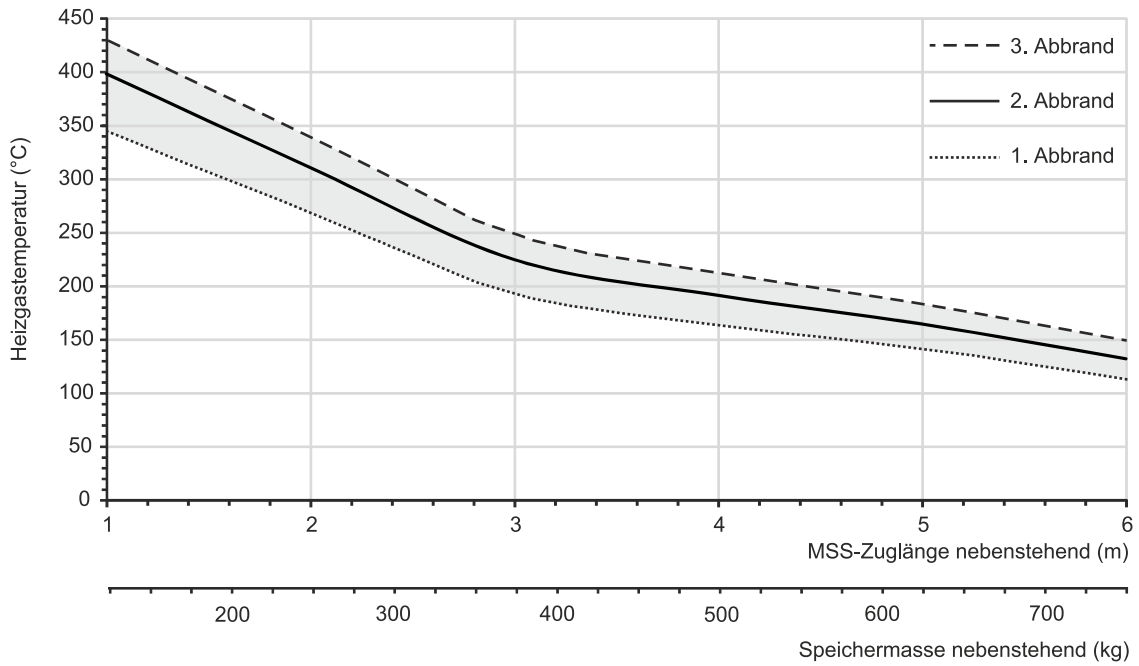


... mit GN F 10 seitlich

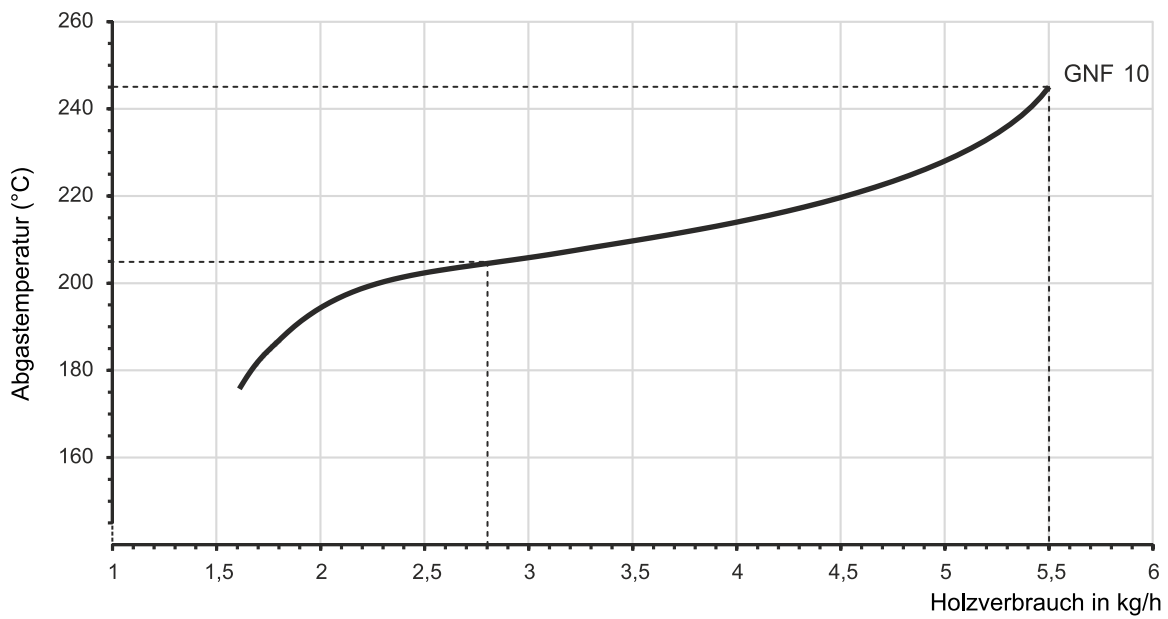


... mit GN F 10 hinten

Maßblätter - WF 50

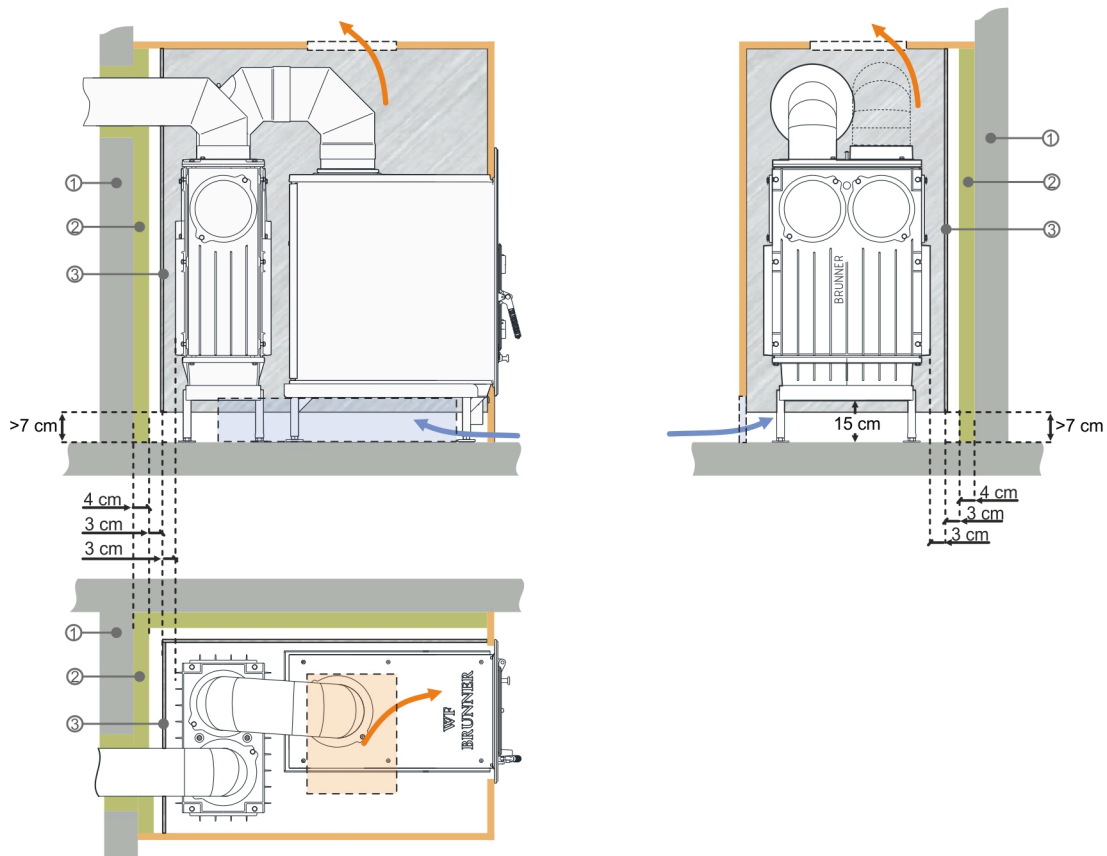


... Auslegungsdiagramm für nebenstehende Speichermasse



... Auslegungsdiagramm mit metallischer Nachheizfläche

Maßblätter - WF 50



Alternative Wärmedämmung mit Hitzeschutzblech^{x)} vor Dämmschicht ^{xx)}.
1 Anbauwand (nicht brennbar), 2 Promasil 950KS, 3 Hitzeschutzblech feuerverzinkt (nicht schwarz).

^{x)} Hitzeschutzblech (kein schwarzes Blech!) wird bauseits über Abstandhalter zur Dämmschicht befestigt.
^{xx)} Werte ermittelt mit prüftechnisch erfassten Luftquerschnitten; Ofenhülle wärmeabgebend ausgeführt.

Für Zeichnungsdaten zur CAD-Planung empfehlen wir PaletteCAD. Laufend aktualisierte Maßzeichnungen unter www.brunner.de
 Rahmen/Abgasstutzen/Verbrennungsluftstutzen/Frontvarianten farblich markiert.

Planung und Einbau - WF 50

Geprüft nach		EN 13229 W	EN 13229 WA
Werte bei Betriebsweise		Nennleistung ¹⁾	Speicherbetrieb ²⁾
Geeignet für alle Bauweisen nach Fachregel		OK	OK
Daten für Funktionsnachweis			
Nennwärmeleistung	kW	9	18
Brennstoffumsatz	kg/h	2,8	5,5
Feuerungsleistung	kW	10,5	22
Abgasmassenstrom	g/s	10,1	16,2
Stutztemperatur (vor Nachheizfläche)	°C	433	580
Abgastemperatur nach			
1 x nebenstehende Nachheizfläche (GNF 10)	°C	205	245
4,9 m keramische Nachheizfläche ³⁾	°C	-	180
3,4 m Modulspeichersteine (MSS) ³⁾	°C	-	225
notwendiger Förderdruck	Pa	15	15
Verbrennungsluftbedarf	m ³ /h	25	45
Verbrennungsluftanschluß Ø	mm	125	125
Wärmeverteilung			
Heizeinsatz / Nachheizfläche	%	50 / 40	50 / 40
Sichtscheibe (Einfach- / Doppelscheibe)	%	10 / -	10 / -
Luftquerschnitte ⁴⁾			
Zuluft	cm ²	700 / 200 / 500	700 / 200 / 500
Umluft	cm ²	700 / 200 / 500	700 / 200 / 500
min. Abstände Feuerstätte			
zu Verkleidung, Dämmschicht	cm	8	8
zum Aufstellboden	cm	15	15
Wärmedämmung ohne / mit Luftgitter ⁵⁾			
Anbauwand	cm	12 / 10	12 / 10
Boden	cm	0	0
Decke	cm	22 / 17	22 / 17
Vormauerung bei zu schützender Wand	cm	10	10
Gewicht			
Gewicht Heizeinsatz / Brennkammer	kg	171 / 75 / -	
Anforderung/Grenzwerte			
Deutschland / Österreich / Schweiz / Norwegen		1.BImSchV (Stufe 2) / 15a BVG (2015) / LRV / -	

- 1) Angaben zur Nennleistung ermittelt mit metallischer Nachheizfläche (Gasschlitz 15 cm²) und Doppelbogen.
- 2) Angaben zu Speicherbetrieb (WA) für den Betrieb mit erhöhter Brennstoffmenge sowie für die handwerkliche Ausführung der Nachheizfläche (Richtwert für den Fachbetrieb).
- 3) Richtwert. Ermittlung nach Auslegungsdiagramm für nebenstehende Speichermasse bzw. rechnerischer Funktionsnachweis
- 4) für Kamin-/Heizeinsätze / Heizgasrohr / metallische Nachheizfläche
- 5) Werte ermittelt mit prüftechnisch erfassten Luftquerschnitten; Ofenhülle wärmeabgebend ausgeführt.

Ulrich Brunner GmbH
 Zellhuber Ring 17 - 18
 D-84307 Eggenfelden
 Telefon: +49 / (0)87 21 / 7 71-0
 Telefax: +49 / (0)87 21 / 7 71-100
 info@brunner.de | www.brunner.de

BRUNNER®